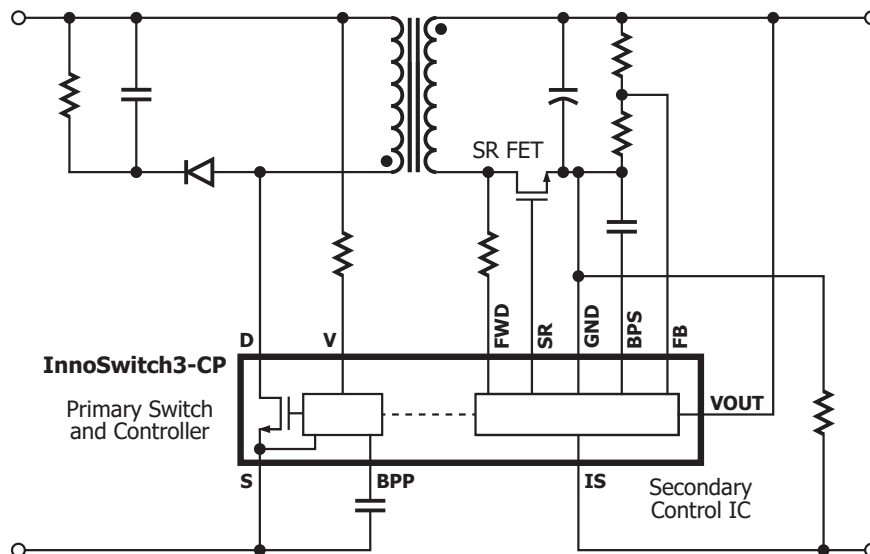


InnoSwitch™ 3-CP

- 在恆定功率模式下，返馳式效率高達 94%
- 提供高達 100 W 的功率，無需使用散熱片
- 適用於動態輸出電壓應用

內含整合式高壓一次側切換開關的離線 CV/CC QR 返馳式切換開關 IC



PI-8322-090517

應用

- 高達 100 W 的高效率返馳式設計
- USB PD / QC / 專利協定充電器

輸出功率

零件編號	230 VAC ± 15%		85-265 VAC	
	轉換器 (W)	開放式架構 (W)	轉換器 (W)	開放式架構 (W)
INN3264C/3274C	20	25	15	20
INN3265C/3275C	25	30	22	25
INN3266C/3276C	35	40	27	36
INN3277C	40	45	36	40
INN3267C	45	50	40	45
INN3268C	55	65	50	55
INN3279C	80	85	65	75
INN3270C	90	100	75	85

附註: 650 V MOSFET (INN326x); 725 V MOSFET (INN327x); 750 V PowiGaN™ 切換開關 (INN3279C/INN3270C)



InSOP™-24D (C 封裝)

設計支援

產品規格型錄	InnoSwitch3-CP 產品規格型錄 (www.power.com/innoswitch3-cp-data-sheet)
應用說明	InnoSwitch3 程式化手冊 (AN-72) (www.power.com/an-72)
設計範例	適合智能揚聲器和管狀馬達的 45 W 電源供應器 (DER-815) (www.power.com/der-815)
設計範例	使用 InnoSwitch3-CP 和 WT6615F 控制器的 60 W USB PD 充電器 (DER-601) (www.power.com/der-601)