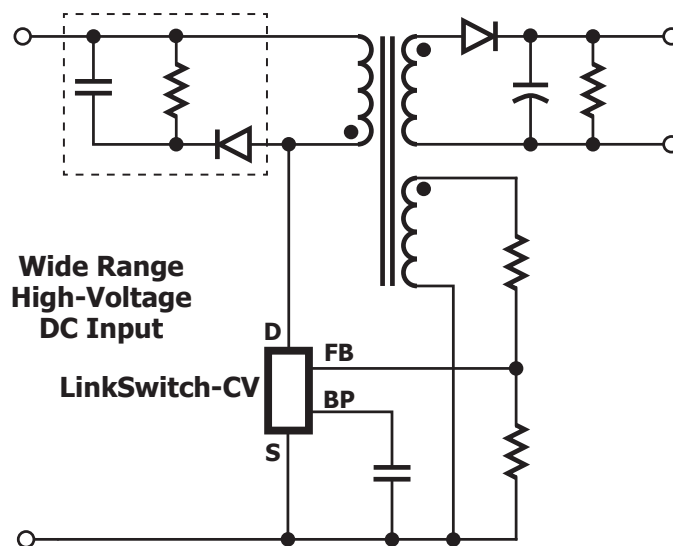


LinkSwitch™-CV

- 可消除隔离设计中的光耦和次级恒压控制电路
- 在非隔离设计中提供直接、精确的反馈
- 采用100kHz工频, 可使用较小的磁芯
- 空载功耗低于70mW, 轻载效率非常高

可提供高精度初级侧恒压控制的离线式开关IC



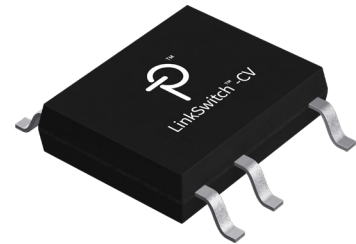
PI-5195-012915

应用

- 家用电器、白色家电和消费电子产品
- 工业控制
- 待机及辅助电源
- 适配器

输出功率

元件型号	230 VAC ±15		85-265 VAC	
	适配器(W)	敞开式(W)	适配器(W)	敞开式(W)
LNK623PG/DG	6.5	9	5	6
LNK624PG/DG	7	11	5.5	6.5
LNK625PG/DG	8	13.5	6.5	8
LNK626PG/DG	10.5	17	8.5	10



SO-8C (D封装), DIP-8C (P封装)

设计支持

数据手册	LinkSwitch-CV数据手册 (www.power.com/linkswitch-cv-data-sheet)
应用指南	LinkSwitch-CV设计指南 (AN-45) (www.power.com/an-45)
设计范例	5W 85-265VAC恒压适配器 (DER-669) (www.power.com/der-669)
设计范例	10W非隔离抽头降压式电源 (DER-572) (www.power.com/der-572)