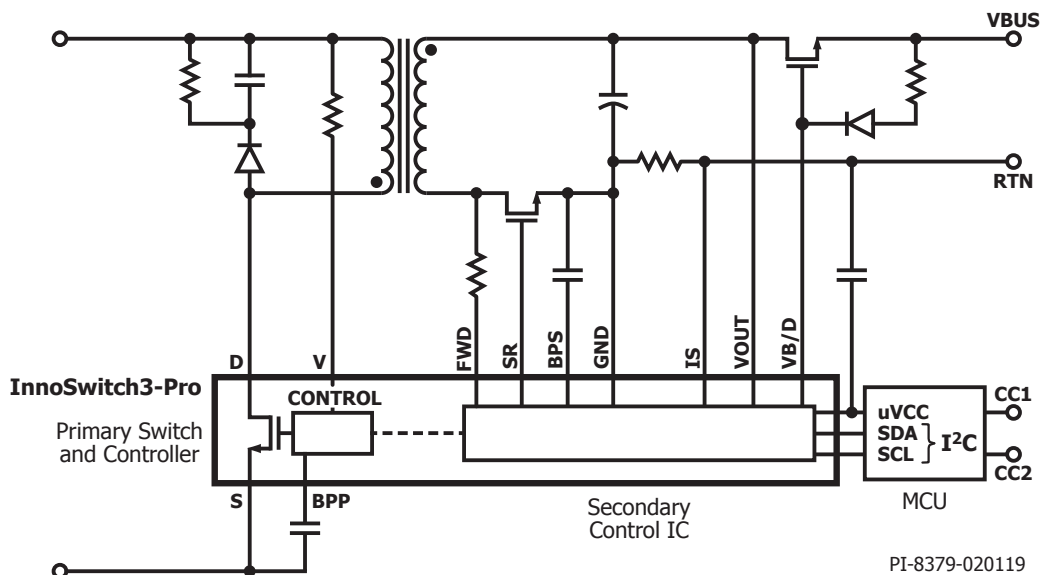




InnoSwitch™ 3-Pro

- 动态电压电流控制
- 先进的反激和同步整流控制器
- 集成了FluxLink™反馈链路
- 通过I²C接口实现数字控制
- 完善的故障报告功能

离线式恒压/恒流/恒功率准谐振反激式开关IC



应用

- 高效USB PD3.0 +PPS/QC适配器
- 满足多重协议如QuickCharge™、AFC、FCP和SCP的适配器
- 直充移动设备充电器
- 多化学类型工具充电器和通用电池充电器
- 可调恒压及恒流LED镇流器设计
- 输出可调整的工业电源

输出功率

元件编号	230 VAC ±15%		85–265 VAC	
	适配器 (W)	敞开式应用 (W)	适配器 (W)	敞开式应用 (W)
INN3365C/3375C	25	30	22	25
INN3366C/3376C	35	40	27	36
INN3377C	40	45	36	40
INN3367C	45	50	40	45
INN3368C	55	65	50	55
INN3378C	70	75	55	65
INN3379C	80	85	65	75
INN3370C	90	100	75	85

备注: 650 V MOSFET (INN336xC); 725 V MOSFET (INN337xC); 750 V PowiGaN™ 关 (INN3378C- INN3370C)



InSOP™-24D (C 封装)

设计支持

- 数据手册** InnoSwitch3-Pro数据手册 (www.power.com/innoswitch3-pro-data-sheet)
- 应用指南** InnoSwitch3-Pro编程指南 (AN-74) (www.power.com/an-74)
- 参考设计** 采用InnoSwitch3-Pro和VIA Labs VP302微处理器且支持3.3V-21V PPS输出的100 W USB PD 3.0电源 (DER-805) (www.power.com/der-805)