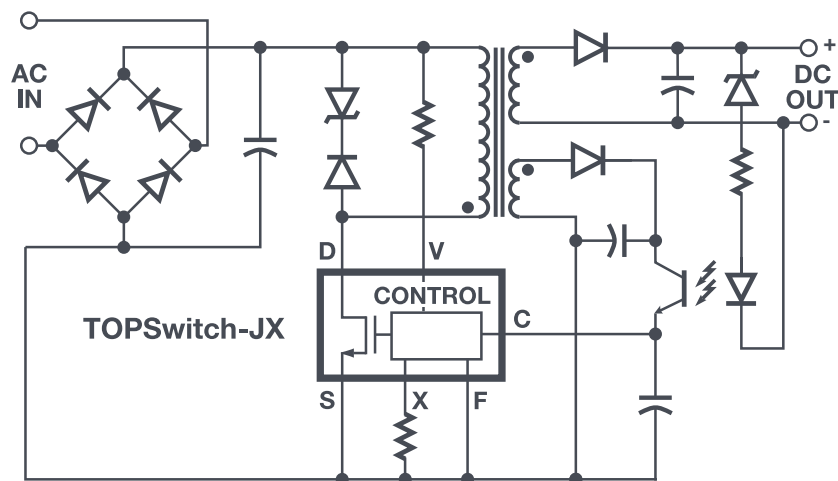


TOPSwitch-JX

- 在整個負載範圍內具有優異的效率，且無負載功耗較低
- 輸出功率高達 212 W
- 線路 UV/OV 保護
- 散熱增強型封裝
- 廣泛的保護功能
- 整合式快速 AC 重設

適用於高效率電源供應器的整合離線式切換開關



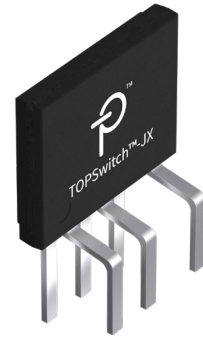
PI-5578-090309

應用

- 家用電器輔助電源供應器
- 電動工具充電器
- 電動自行車充電器
- 高功率轉換器和開放式架構電源供應器

輸出功率

零件編號	230 VAC ±15%		85-265 VAC	
	轉換器 (W)	開放式架構 (W)	轉換器 (W)	開放式架構 (W)
TOP264EG	30	62	20	43
TOP265EG	40	81	26	57
TOP266EG	60	119	40	86
TOP267EG	85	137	55	103
TOP268EG	105	148	70	112
TOP269EG	128	162	80	120
TOP270EG	147	190	93	140
TOP271EG	177	244	118	177



封裝:

E: eSIP-7C, V: eDIP-12, K: eSOP-12

設計支援

產品規格型錄

TOPSwitch-JX 產品規格型錄 (www.power.com/topswitch-jx-data-sheet)

應用說明

TOPSwitch-JX 設計指南 (AN-47) (www.power.com/an-47)

設計範例

106 W 高線電壓輸入非功率因數修正 (PFC) CV/CC 返馳式充電供應器 (DER-583) (www.power.com/der-583)