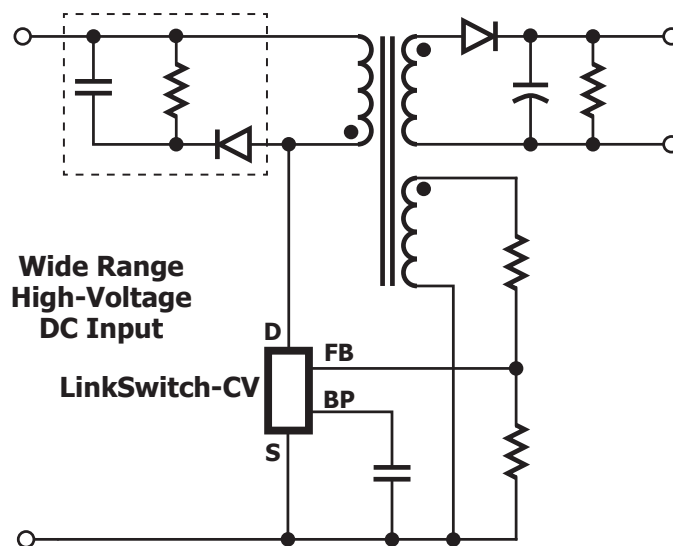




LinkSwitch™-CV

- 절연 설계에서 옵토커플러 및 2차측 CV 컨트롤 제거
- 비절연 설계에서의 직접적이고 정확한 피드백
- 소형 마그네틱에 적합한 100kHz 작동
- 70mW 미만 무부하 및 경부하에서의 고효율

정확한 1차측 CV 컨트롤이 있는 오프라인 스위처



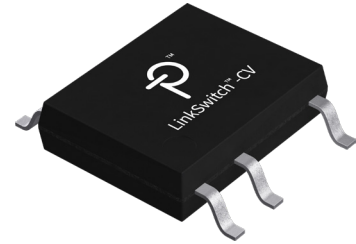
PI-5195-012915

애플리케이션

- 각종 가전 제품, 백색가전 및 가정용 전자제품
- 산업용 컨트롤
- 스탠바이 및 보조 서플라이
- 어댑터

출력 전력

부품 번호	230 VAC ±15		85-265 VAC	
	어댑터(W)	오픈 프레임(W)	어댑터(W)	오픈 프레임(W)
LNK623PG/DG	6.5	9	5	6
LNK624PG/DG	7	11	5.5	6.5
LNK625PG/DG	8	13.5	6.5	8
LNK626PG/DG	10.5	17	8.5	10



SO-8C (D 패키지),
DIP-8C (P 패키지)

설계 지원

- 데이터 시트 LinkSwitch-CV 데이터 시트 (www.power.com/linkswitch-cv-data-sheet)
- 애플리케이션 노트 LinkSwitch-CV 설계 가이드 (AN-45) (www.power.com/an-45)
- 설계 예제 5W, 85~265VAC 정전압 어댑터 (DER-669) (www.power.com/der-669)
- 설계 예제 10W 비절연 탭 벅 파워 서플라이 (DER-572) (www.power.com/der-572)