

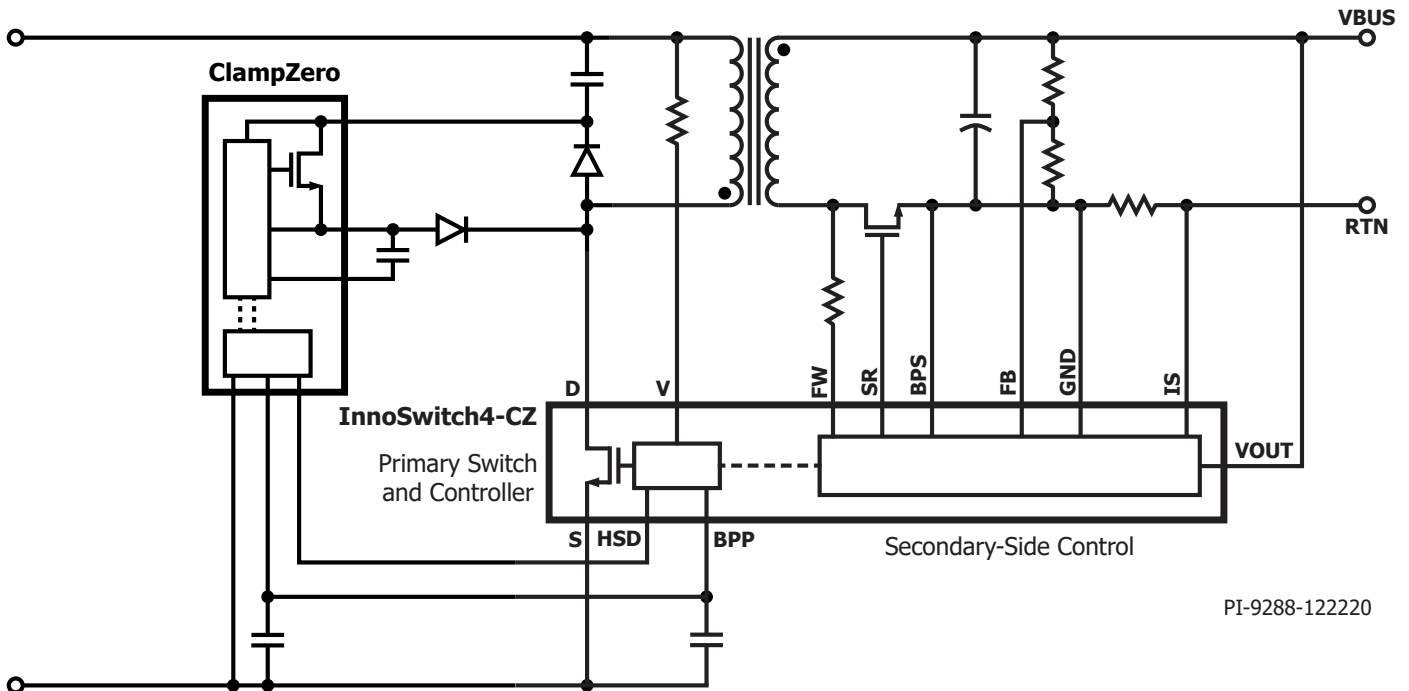
InnoSwitch4-CZ 및 ClampZero



주요 특징

- 95% 효율 플라이백 변환
 - 제로 전압 스위칭(ZVS) 기능을 갖춘 1차측 액티브 클램프
 - 고주파 QR 스위칭
 - 견고한 750V 정격, 저손실 PowiGaN 스위치
- 통합 FluxLink 피드백
- 포괄적인 고장 보호 기능

오프라인 CC/CV 액티브 클램프 ZVS QR 플라이백 스위처 IC



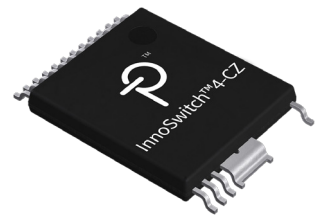
응용 분야

- 최대 110W의 고밀도 플라이백 설계
- 고효율 CV/CC/CP 파워 서플라이
- 고효율, 소형 USB PD 어댑터

출력 전력

InnoSwitch4-CZ 출력 전력표

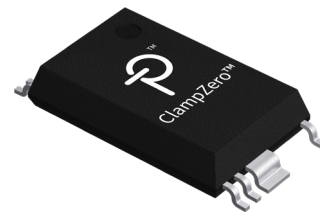
부품 번호	85-264VAC		385VDC(PFC 입력)	
	어댑터 (W)	오픈 프레임 (W)	어댑터 (W)	오픈 프레임 (W)
INN4073C	60	70	75	80
INN4074C	75	85	95	100
INN4075C	80	90	105	110



InSOP-24D Package

ClampZero + InnoSwitch4-CZ 출력 전력표

부품 번호	85-265VAC	
	어댑터 (W)	오픈 프레임 (W)
CPZ1061M	75	85
CPZ1062M	120	135



MinSOP-16A Package

설계 지원

- 데이터 시트 [InnoSwitch4-CZ 데이터 시트\(www.power.com/innoswitch4-cz-data-sheet\)](http://www.power.com/innoswitch4-cz-data-sheet)
- 설계 예제 [INN4073C+CPZ1062M 및 MIN1072M을 사용하는 60W 초소형 USB PD 어댑터 \(DER-928\)\(www.power.com/der-928\)](http://www.power.com/der-928)