

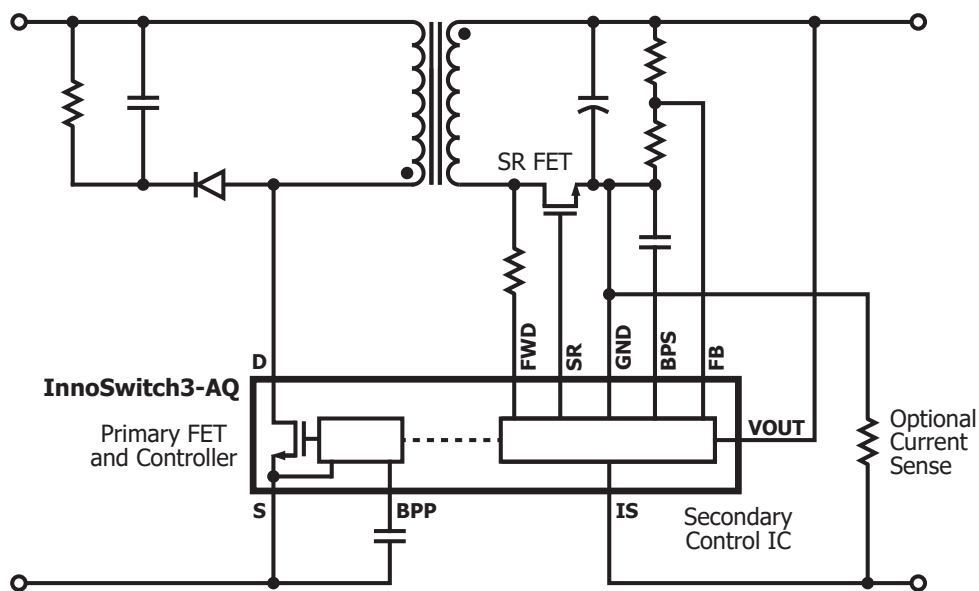
InnoSwitch™3-AQ



主な特長

- 全負荷範囲で最大 90% の効率
- 30 VDC ~ 550 VDC の入力電圧 (StackFET 使用時 最大 925 VDCに対応)
- 内蔵 FluxLink™ フィードバック
- I²C インターフェイスによるデジタル制御
- AEC-Q100 認証

BEV と PHEV 用途の車載用 750V MOSFET 及び FluxLink フィードバック内蔵 CV/CC 疑似共振フライバック スイッチング電源用 IC



PI-8184a-031320

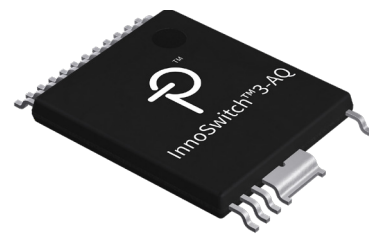
用途

以下用途の補助電源、スタンバイ電源、及びバイアス電源:

- トラクションインバータ
- エネルギーマネジメント
- DC-DC バス コンバータ
- オンボードチャージャー
- バッテリーマネジメントシステム

出力電力

部品番号	30 VDC _{MIN}	60 VDC _{MIN}	400 V
INN3977CQ	10 W	20 W	30 W



InSOP-24D パッケージ

デザイン例

- データシート [InnoSwitch3-AQ データシート \(www.power.com/innoswitch3-aq-data-sheet\)](http://www.power.com/innoswitch3-aq-data-sheet)
- デザイン例 [自動車用途向けの30 W 広範囲入力電源 \(DER-840Q\) \(www.power.com/der-840q\)](http://www.power.com/der-840q)
- デザイン例 [高入力電圧の自動車用途の StackFET 搭載 30 W 絶縁型フライバック電源 \(DER-859Q\) \(www.power.com/der-859q\)](http://www.power.com/der-859q)
- デザイン例 [自動車用途の 20 W 絶縁型フライバック電源 \(DER-907Q\) \(www.power.com/der-907q\)](http://www.power.com/der-907q)