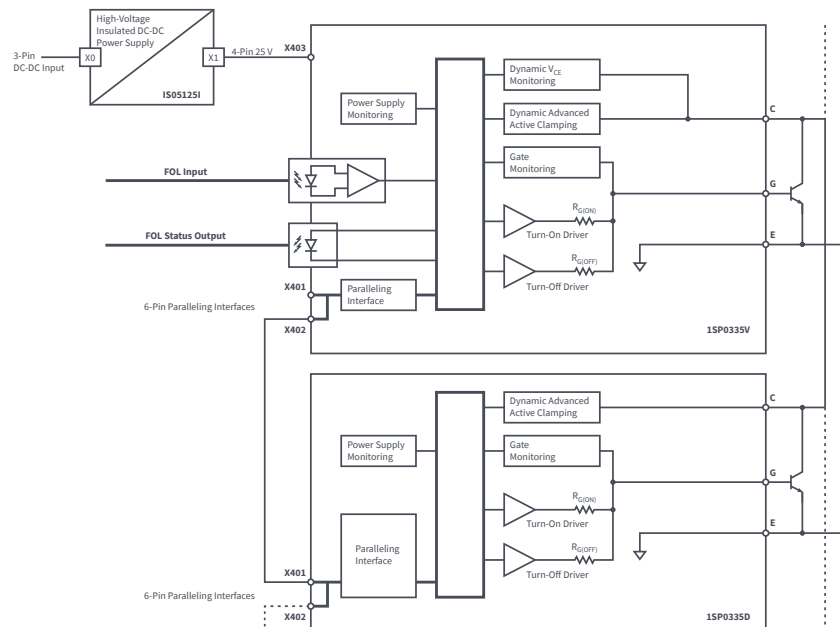


SCALE™-2即插即用型 IGBT门极驱动器1SP0335

- 适用于IGBT模块的独立电源
- 光纤接口
- +15V (稳压) / -10V门极驱动电压
- 支持两电平和多电平拓扑
- 动态IGBT短路保护功能和动态高级有源钳位
- 需要使用外置DC-DC电源ISO5125I

隔离电压为3.3kV至6.5kV的单通道即插即用型门极驱动器 (1SP0335和DC-DC ISO5125I)



PI-8697-022820

应用

- 轨道主逆变器
- 轨道电源
- 高压直流输电系统
- 柔性交流输电系统
- 中压和高压驱动
- 工业电机驱动

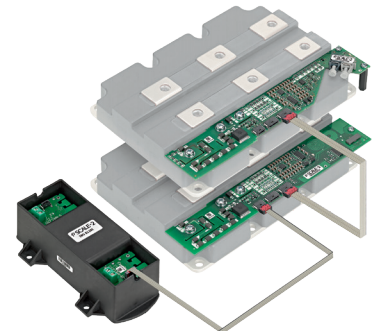
认证

- 爬电距离和电气间隙符合IEC 60077-1标准
- 符合UL标准

产品详情

参数	最小值	典型值	最大值	单位
额定供电电压		25		V
供电电流1SP0335x2Mx @ $f_{IN} = 0\text{Hz}$		45		mA
每加一片1SP0335D2Sx @ $f_{IN} = 0\text{Hz}$		20		mA
输出功率(1SP0335V2Mx)		3.5		W
输出功率(1SP0335D2Sx)		3.3		W
门极电压		+15 / -10		V
输出电流峰值 (门极电流)	-35		+35	A
开关频率(f_s^1)	0		30	kHz
占空比	0		100	%
工作温度	-40		+85	°C

¹ 最高开关频率取决于IGBT的门极电荷量。详见具体驱动器的数据手册, 以获得实际值。



1SP0335插即用型门极驱动器和电源

设计支持

可订购产品 1SP0335产品列表(www.power.com/1SP0335)

应用指南 AN-1301: SCALE-2门极驱动器使用注意事项(www.power.com/an-1301)